

**DIECI**



**AGRI PLUS GD**

42.7 | 40.9



[dieci.com](http://dieci.com)

## PRESTAZIONI

Modello macchina	AGRI PLUS 42.7 VS EVO2 - GD	AGRI PLUS 40.9 VS EVO2 - GD
Portata massima	4200 kg (9259 lb)	4000 kg (8818 lb)
Altezza massima di sollevamento	6,9 m (22,6 ft)	8,9 m (29,2 ft)
Sfilo massimo orizzontale	3,75 m (12,3 ft)	5,8 m (19 ft)
Angolo di brandeggio forche	146°	146°
Forza di strappo	6000 daN (13489 lbf)	6000 daN (13489 lbf)
Forza di traino	8200 daN (18434 lbf)	8200 daN (18434 lbf)
Pendenza massima superabile	60%	60%
Massa a vuoto	8500 kg (18739 lb)	9180 kg (20238 lb)
Velocità massima (riferita a ruote con diametro massimo ammesso)	41,7 km/h (25,9 mph)	41,7 km/h (25,9 mph)

## BRACCIO

Modello macchina	AGRI PLUS 42.7 VS EVO2 - GD	AGRI PLUS 40.9 VS EVO2 - GD
Sollevamento	6,3 s	6,3 s
Discesa	3,7 s	3,7 s
Uscita	3,7 s	4 s
Rientro	2 s	1,7 s
Brandeggio avanti	2,1 s	2,1 s
Brandeggio indietro	1,3 s	1,3 s

## MOTORE

Modello macchina	AGRI PLUS 42.7 VS EVO2 - GD	AGRI PLUS 40.9 VS EVO2 - GD
Marca	FPT	FPT
Potenza nominale	103 kW (138 HP)	103 kW (138 HP)
@rpm	2200 rpm	2200 rpm
Potenza di picco	114 kW (153 HP)	114 kW (153 HP)
@rpm	1800 rpm	1800 rpm
Funzionamento	4 tempi	4 tempi
Iniezione	Elettronica, Common Rail	Elettronica, Common Rail
Numero e disposizione cilindri	4, Verticali in linea	4, Verticali in linea
Cilindrata	4485 cm <sup>3</sup> (274 in <sup>3</sup> )	4485 cm <sup>3</sup> (274 in <sup>3</sup> )
Consumo	205,9 g/kWh (338,71 lb/Hp h)	205,9 g/kWh (338,71 lb/Hp h)
@rpm	1800 rpm	1800 rpm
Normativa emissioni	Stage IV/Tier 4f	Stage IV/Tier 4f
Trattamento gas di scarico	DOC+SCR	DOC+SCR
Sistema di raffreddamento	Liquido	Liquido
Aspirazione	Turbo compressore 16 valvole, aftercooler	Turbo compressore 16 valvole, aftercooler

## PONTI DIFFERENZIALI

Modello macchina	AGRI PLUS 42.7 VS EVO2 - GD	AGRI PLUS 40.9 VS EVO2 - GD
Tipo assali	2 sterzanti, con 4 riduttori epicicloidali	2 sterzanti, con 4 riduttori epicicloidali
Tipi di sterzata	4 ruote / trasversale / 2 ruote	4 ruote / trasversale / 2 ruote
Assale anteriore	Rigido	Rigido
Assale posteriore	Oscillante	Oscillante
Frenatura di servizio	A bagno d'olio con servofreno su assale anteriore e posteriore con impianto idraulico sdoppiato	A bagno d'olio con servofreno su assale anteriore e posteriore con impianto idraulico sdoppiato
Frenatura di stazionamento	Ad azionamento negativo con comando elettronico	Ad azionamento negativo con comando elettronico

## IMPIANTO IDRAULICO

Modello macchina	AGRI PLUS 42.7 VS EVO2 - GD	AGRI PLUS 40.9 VS EVO2 - GD
Tipo pompa idraulica	N° 3 pompe ad ingranaggi per idroguida, movimenti e Fan Drive e inversione ventola automatica	N° 3 pompe ad ingranaggi per idroguida, movimenti e Fan Drive con inversione ventola automatica
Portata pompa idraulica	230 L/min (60,8 gal/min)	230 L/min (60,8 gal/min)
Pressione massima di esercizio	25,5 MPa (3698 psi)	25,5 MPa (3698 psi)
Comando distributore	Joystick 4in1 proporzionale con FNR	Joystick 4in1 proporzionale con FNR

## RIFORMIMENTI

Modello macchina	AGRI PLUS 42.7 VS EVO2 - GD	AGRI PLUS 40.9 VS EVO2 - GD
Impianto idraulico (totale)	160,0 L (42,27 gal)	160,0 L (42,27 gal)
Serbatoio gasolio	175,0 L (46,23 gal)	175,0 L (46,23 gal)
Serbatoio AdBlue	35,0 L (9,25 gal)	35,0 L (9,25 gal)

## TRASMISSIONE

Modello macchina	AGRI PLUS 42.7 VS EVO2 - GD	AGRI PLUS 40.9 VS EVO2 - GD
Tipo trasmissione	Idrostatica monomarcia Vario System EVO2 a controllo elettronico	Idrostatica monomarcia Vario System EVO2 a controllo elettronico
Inversione	A controllo elettronico azionabile con macchina in movimento	A controllo elettronico azionabile con macchina in movimento
Inching	A pedale elettronico per avanzamento controllato	A pedale elettronico per avanzamento controllato
Drive mode	Automotive, Eco, Loader, Creeper	Automotive, Eco, Loader, Creeper

## CAPACITA' DI TRAINO (a richiesta)

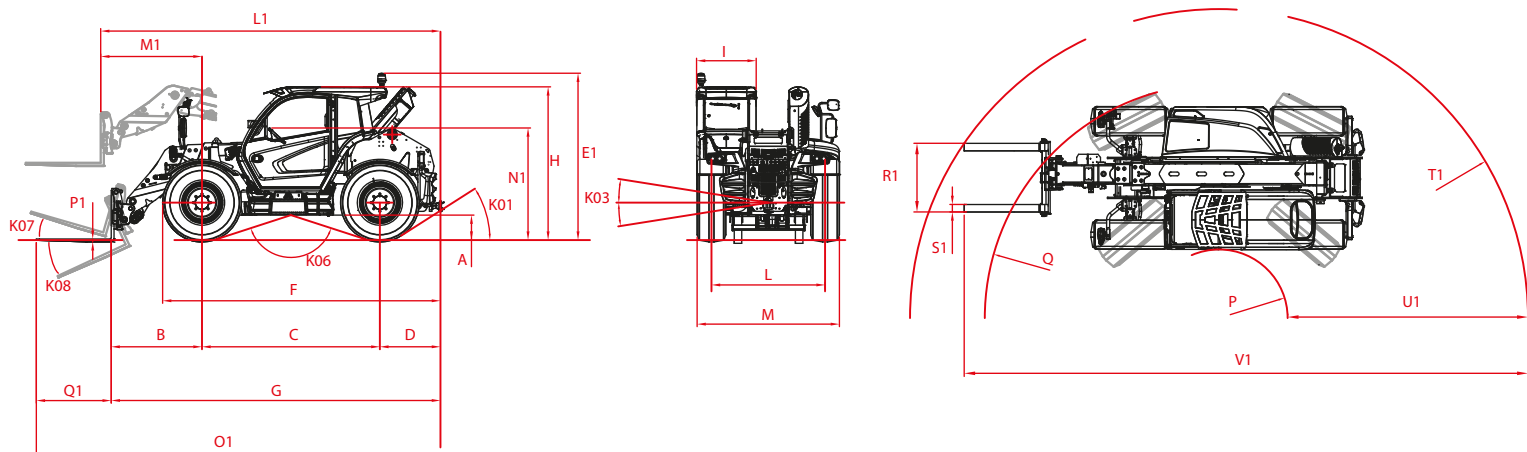
Modello macchina	AGRI PLUS 42.7 VS EVO2 - GD	AGRI PLUS 40.9 VS EVO2 - GD
Rimorchio non frenato	3200 kg (7055 lb)	3200 kg (7055 lb)
Frenatura ad inerzia	8000 kg (17637 lb)	8000 kg (17637 lb)
Frenatura meccanica	6000 kg (13228 lb)	6000 kg (13228 lb)
Frenatura idraulica/pneumatica	20000 kg (44092 lb)	20000 kg (44092 lb)

## PNEUMATICI

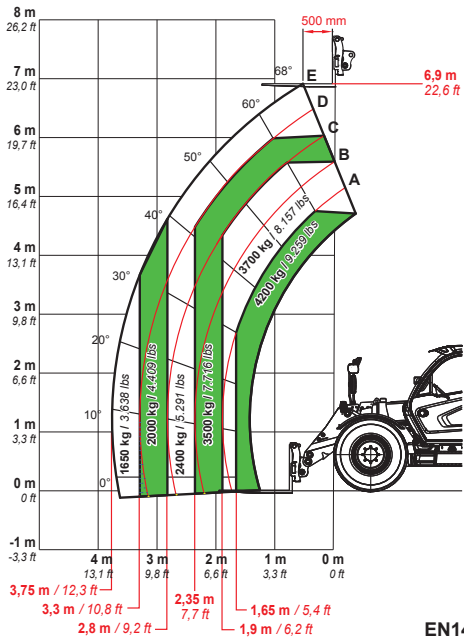
Modello macchina	AGRI PLUS 42.7 VS EVO2 - GD	AGRI PLUS 40.9 VS EVO2 - GD
Pneumatici standard	460-70R24"	460-70R24"
Pneumatici optional	18-22,5"; 18 R22,5(445/70 R24);19,5 LR 24 (500/70 R24)	18-22,5"; 18 R22,5(445/70 R24);19,5 LR 24 (500/70 R24)

## DIMENSIONI

Modello macchina	AGRI PLUS 42.7 VS EVO2 - GD	AGRI PLUS 40.9 VS EVO2 - GD
A	360 mm (14,2 in)	360 mm (14,2 in)
B	1382 mm (54,4 in)	1456 mm (57,3 in)
C	2850 mm (112,2 in)	2850 mm (112,2 in)
D	971 mm (38,2 in)	971 mm (38,2 in)
E1	2630 mm (103,5 in)	2630 mm (103,5 in)
F	4452 mm (175,3 in)	4452 mm (175,3 in)
G	5203 mm (204,8 in)	5275 mm (207,7 in)
H	2410 mm (94,9 in)	2410 mm (94,9 in)
I	960 mm (37,8 in)	960 mm (37,8 in)
K01	33°	33°
K03	9°	9°
K06	144°	144°
K07	16°	16°
K08	131°	131°
L	1870 mm (73,6 in)	1870 mm (73,6 in)
L1	5375 mm (211,6 in)	5444 mm (214,3 in)
M	2290 mm (90,2 in)	2290 mm (90,2 in)
M1	1554 mm (61,2 in)	1623 mm (63,9 in)
N1	1755 mm (69,1 in)	1755 mm (69,1 in)
O1	6403 mm (252,1 in)	6475 mm (254,9 in)
P	1099 mm (43,3 in)	1099 mm (43,3 in)
Q	3753 mm (147,8 in)	3753 mm (147,8 in)
R1	1100 mm (43,3 in)	1100 mm (43,3 in)
S1	120 mm (4,7 in)	120 mm (4,7 in)
T1	4887 mm (192,4 in)	4951 mm (194,9 in)
U1	3787 mm (149,1 in)	3851 mm (151,6 in)
V1	8892 mm (350,1 in)	9034 mm (355,7 in)
P1	50 mm (2 in)	50 mm (2 in)
Q1	1200 mm (47,2 in)	1200 mm (47,2 in)



**MAX**  
4200 kg / 9259 lb



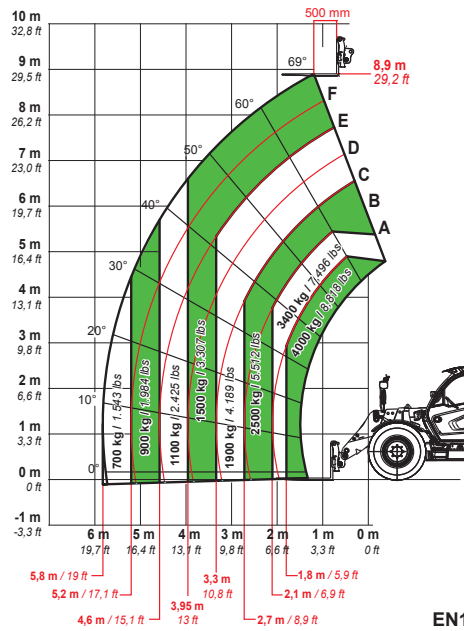
DOC10000838



**42.7**

EN1459 Annex-B

**MAX**  
4000 kg / 8818 lb



DOC10000839



**40.9**

EN1459 Annex-B