



# DIECI



# PEGASUS 400°

S rotací věže 400°



38.16  
400°



40.18  
400°

## TECHNICKÉ PARAMETRY

Model	PEGASUS 38.16 - 400°	PEGASUS 40.18 - 400°
Maximální nosnost	3800 kg (8378 lb)	4000 kg (8818 lb)
Maximální vertikální dosah	15,70 m (51,5 ft)	18,00 m (59,1 ft)
Maximální horizontální dosah	13,40 m (44 ft)	15,30 m (50,2 ft)
Úhel rotace nosiče nářadí	133°	133°
Trhací síla	5700 daN (12814 lbf)	5700 daN (12814 lbf)
Tažná síla	7300 daN (16411 lbf)	7300 daN (16411 lbf)
Svahová dostupnost	40%	40%
Hmotnost nezatíženého stroje	13200 kg (29101 lb)	13700 kg (30203 lb)
Maximální rychlost (největší schválený průměr kol)	26 km/h (16,2 mph)	26 km/h (16,2 mph)

## VÝLOŽNÍK

Model	PEGASUS 38.16 - 400°	PEGASUS 40.18 - 400°
Zvedání	17,4 s	20,6 s
Klesání	12,6 s	14,2 s
Vysouvání	34,2 s	26,0 s
Zasouvání	21,9 s	17,0 s
Vyklápění	3,9 s	3,8 s
Zaklápění	2,4 s	2,0 s

## MOTOR

Model	PEGASUS 38.16 - 400°	PEGASUS 40.18 - 400°
Značka	Kubota	Kubota
Nominální výkon	73,4 kW (98 HP)	73,4 kW (98 HP)
při ot./min.	2600 rpm	2600 rpm
Pracovní cyklus	4-taktní	4-taktní
Vstříkování	Electronické, Common Rail	Electronické, Common Rail
Počet a umístění válců	4, vertikálně v řadě	4, vertikálně v řadě
Objem	3769 cm <sup>3</sup> (230 in <sup>3</sup> )	3769 cm <sup>3</sup> (230 in <sup>3</sup> )
Spotřeba	231 g/kWh (380 lb/HP h)	231 g/kWh (380 lb/HP h)
při ot./min.	2600 rpm	2600 rpm
Emisní norma	Stage IIIB/Tier 4i	Stage IIIB/Tier 4i
Úprava výfukových plynů	Filtr pevných částic (DPF)	Filtr pevných částic (DPF)
Chlazení	Kapalinové	Kapalinové
Sání	Přeplňovaný	Přeplňovaný

## NÁPRAVY

Model	PEGASUS 38.16 - 400°	PEGASUS 40.18 - 400°
Typ náprav	2 řízené s koncovými planetovými převody	2 řízené s koncovými planetovými převody
Režimy řízení	4 kola/ krabí chod / 2 kola	4 kola/ krabí chod / 2 kola
Přední náprava	Pevná	Pevná
Zadní náprava	Výkyvná	Výkyvná
Provozní brzdy	Vícemelamelové ponořené v olejové lázni s posilovačem na obou nápravách dvouokruhové	Vícemelamelové ponořené v olejové lázni s posilovačem na obou nápravách dvouokruhové
Parkovací brzda	Negativní elektronicky ovládaná	Negativní elektronicky ovládaná

## HYDRAULICKÝ SYSTÉM

Model	PEGASUS 38.16 - 400°	PEGASUS 40.18 - 400°
Hydraulické čerpadlo	Dvojitě zubové čerpadlo se systémem "Energy Saving".	Dvojitě zubové čerpadlo se systémem "Energy Saving".
Výkon hydrauliky	135 L/min (35,7 gal/min)	135 L/min (35,7 gal/min)
Maximální pracovní tlak	23,0 MPa (3336 psi)	23,0 MPa (3336 psi)
Hydraulický rozvaděč a ovládání	Joystick 5 v1 s proporcionálními funkcemi	Joystick 5 v1 s proporcionálními funkcemi
Typ rozvaděče	Hydraulický rozvaděč s 5 sekcemi s "Load Sensing", proporcionální elektronické ovládání s funkcí "Flow Sharing" (až 5 funkcí pracuje současně).	Hydraulický rozvaděč s 5 sekcemi s "Load Sensing", proporcionální elektronické ovládání s funkcí "Flow Sharing" (až 5 funkcí pracuje současně)

## PROVOZNÍ NÁPLŇ

Model	PEGASUS 38.16 - 400°	PEGASUS 40.18 - 400°
Hydraulický systém (celkem)	270,0 L (71,33 gal)	270,0 L (71,33 gal)
Palivová nádrž	180,0 L (47,55 gal)	180,0 L (47,55 gal)

## POHON

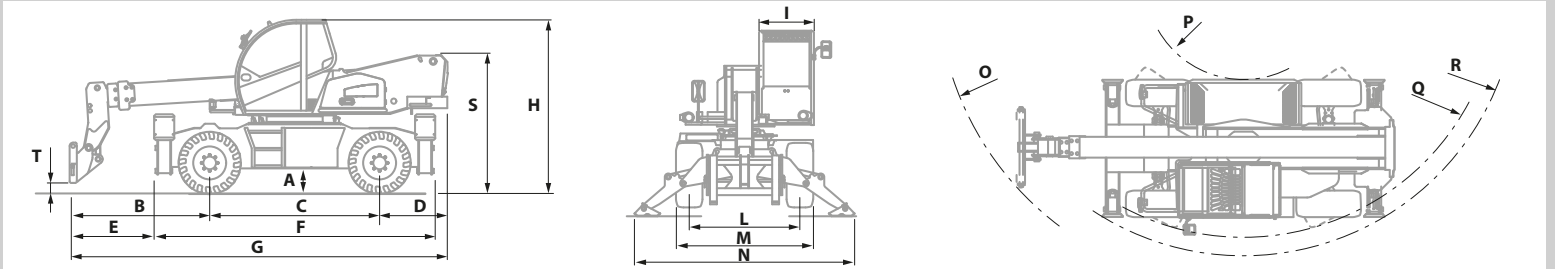
Model	PEGASUS 38.16 - 400°	PEGASUS 40.18 - 400°
Způsob pohonu	Hydrostatický s čerpadlem s proměnným průtokem	Hydrostatický s čerpadlem s proměnným průtokem
Hydraulický motor	Hydrostatický s plynulým automatickým nastavením	Hydrostatický s plynulým automatickým nastavením
Zpětný chod	Electrohydraulický	Electrohydraulický
"Inching" pracovní spojka	Elektronický pedál ovládající jemný pohyb stroje	Elektronický pedál ovládající jemný pohyb stroje
Převodovka	Servo řízení, 2-rychlostní	Servo řízení, 2-rychlostní

## PNEUMATIKY

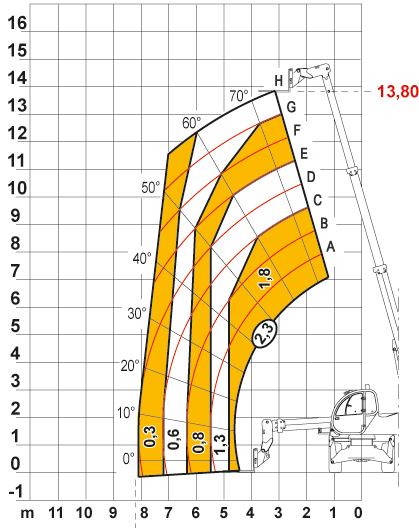
Model	PEGASUS 38.16 - 400°	PEGASUS 40.18 - 400°
Standardní pneumatiky	400/70x20"	400/70x20"
Pneumatiky na přání	400/70R20"	400/70R20"

## ROZMĚRY

Model	PEGASUS 38.16 - 400°	PEGASUS 40.18 - 400°
A	310 mm (12,2 in)	310 mm (12,2 in)
B	2430 mm (95,7 in)	2280 mm (89,8 in)
C	2950 mm (116,1 in)	2950 mm (116,1 in)
D	1175 mm (46,3 in)	1175 mm (46,3 in)
E	1490 mm (58,7 in)	1330 mm (52,4 in)
F	4880 mm (192,1 in)	4880 mm (192,1 in)
G	6740 mm (265,4 in)	6630 mm (261 in)
H	3035 mm (119,5 in)	3035 mm (119,5 in)
I	980 mm (38,6 in)	980 mm (38,6 in)
L	1920 mm (75,6 in)	1920 mm (75,6 in)
M	2380 mm (93,7 in)	2380 mm (93,7 in)
N	3968 mm (156,2 in)	3968 mm (156,2 in)
O	5163 mm (203,3 in)	5163 mm (203,3 in)
P	1700 mm (66,9 in)	1700 mm (66,9 in)
Q	4430 mm (174,4 in)	4430 mm (174,4 in)
R	4750 mm (187 in)	4750 mm (187 in)
S	2420 mm (95,3 in)	2420 mm (95,3 in)
T	200 mm (7,9 in)	140 mm (5,5 in)



MAX 2,3 t



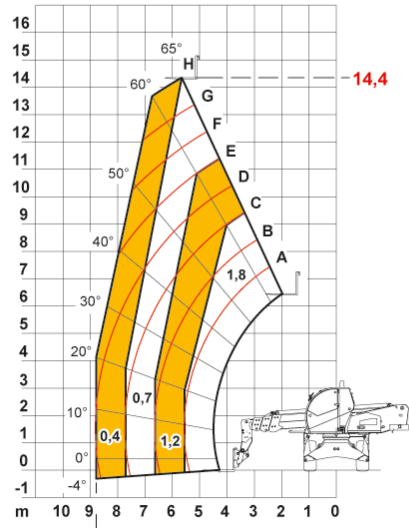
AXBI487



EN1459

38.16 - 400°

MAX 1,8 t



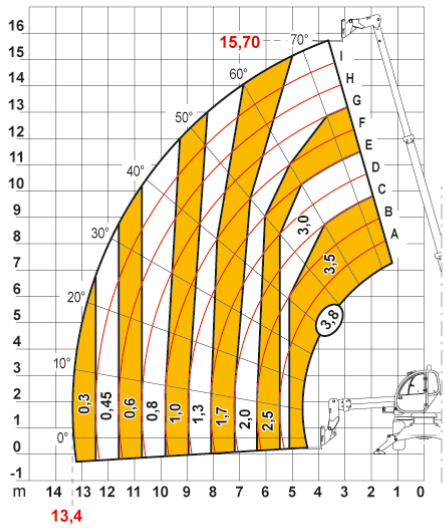
AXBI508



EN1459

40.18 - 400°

MAX 3,8 t



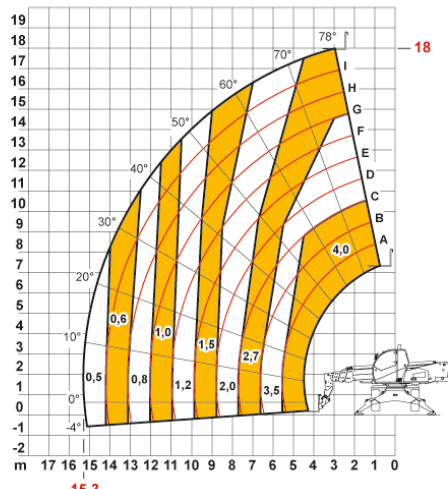
AXBI487-I



EN1459

38.16 - 400°

MAX 4,0 t



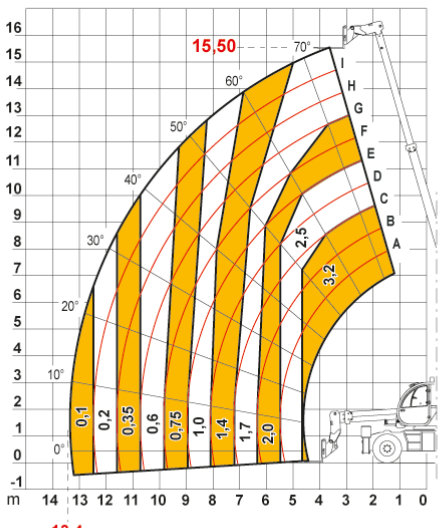
AXBI508/I



EN1459

40.18 - 400°

MAX 3,2 t



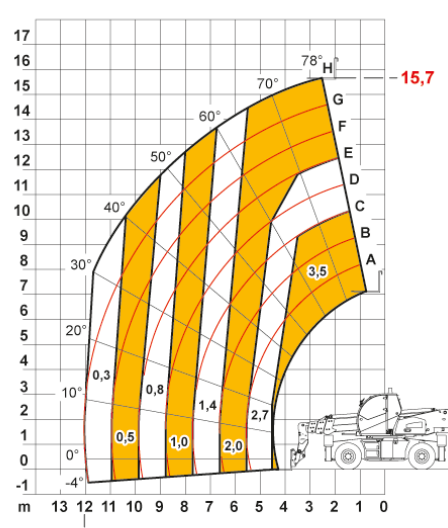
AXBI487-I2



EN1459

38.16 - 400°

MAX 3,5 t



AXBI508/I2



EN1459

40.18 - 400°